

No.JE11-EP-23006

報道機関各位

2023年7月28日
株式会社ジードット

ジードットがインテレクチュアルハイウェイ株式会社と販売代理店契約を締結

株式会社ジードット（本社：東京都中央区、取締役社長：松尾和利、以下「ジードット」）は、最先端のテクノロジーソリューションを提供するインテレクチュアルハイウェイ株式会社（本社：神奈川県横浜市、代表取締役：貞末多聞、以下「インテレクチュアルハイウェイ」）と販売代理店契約を締結いたしました。

ジードットは、半導体設計分野において、先端のテクノロジーを活用した設計自動化ソフトウェアを提供する EDA（**Electronics Design Automation**）企業です。この度、インテレクチュアルハイウェイの持つ高性能ハードウェア・ネットワークアクセラレータ IP を中心とした革新的な製品技術と優れたサービスの販売代理店として相互協力することで、お客様にさらなる付加価値を提供できると確信しております。

5G時代の到来でネットワークに接続されるコンピュータ数と流れるデータ量は膨大になり、同時に、より多くのコンピュータがサイバー攻撃の危険にさらされることとなります。インテレクチュアルハイウェイのネットワークアクセラレータ IP は従来のソフトウェアと比較して圧倒的に高性能なネットワーク処理と堅牢なセキュリティを実現します。同社の製品技術は、デジタル時代においてますます重要性を増し、データセキュリティの脅威やビッグデータの活用ニーズが高まる中、同社の先進的なソリューションは多くの企業にとって不可欠な存在となっています。

同社は、すでに高速ネットワーク分野のみならず、車載カメラ、監視カメラの動画処理、また高度な暗号処理を含むセキュリティ分野でその優れた技術が高く評価されており、業界内での地位を確立しています。

今回、ジードットとインテレクチュアルハイウェイは、ますます高度化・複雑化するお客様のニーズに応えるために協力関係を強化し、革新的で信頼性の高いソリューションとサポートを提供するため、両社のノウハウを結集し、パートナーシップを通じて新たな価値を提供してまいります。

【会社概要】

株式会社ジーダット

設立：2004年

事業内容：半導体やディスプレイ設計向け設計自動化ソフトウェアの開発・販売・サポート、および半導体設計受託業務

所在地：〒104-0043 東京都中央区湊 1-1-12 HSB 鐵砲洲

代表者：取締役社長 執行役員 松尾 和利

URL：<https://www.jedat.co.jp/>

インテレクチュアルハイウェイ株式会社

設立：2019年

事業内容：ネットワークのHWプロトコルスタックのIP開発および販売 (TCP/IP オフロード / TLS オフロード) とこれらのIPを使用したFPGAおよびSoC開発受託、およびLinuxやRTOSなどのドライバ・ミドルウェアを含めた組み込みSW開発

所在地：〒223-0062 神奈川県横浜市港北区日吉本町 1-29-9-3B

代表者：代表取締役 貞末多聞

URL：<https://www.i-highway.com/>

【本件に関するお問い合わせ先】

株式会社ジーダット

<https://www.jedat.co.jp/contact/>

電話：03-6262-8400 (代)

以上

【補足資料】

■製品

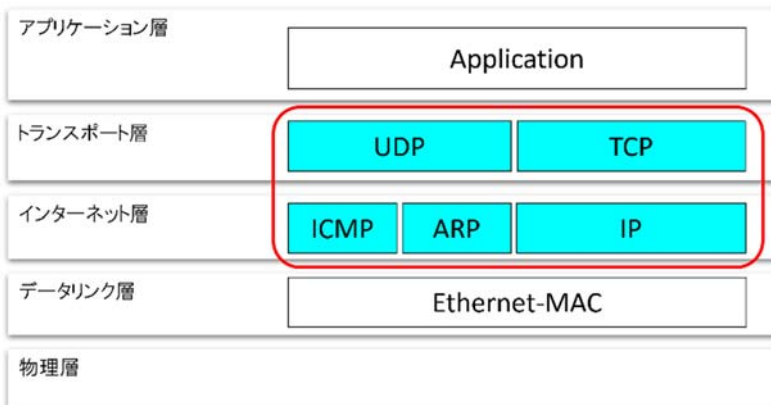
ネットワークアクセラレータ IP (PTU : Protocol Termination Unit)

ネットワークプロトコル処理をハードウェアを用いて高速化、ハードウェアによる圧倒的に高性能なネットワークアクセラレータを実現

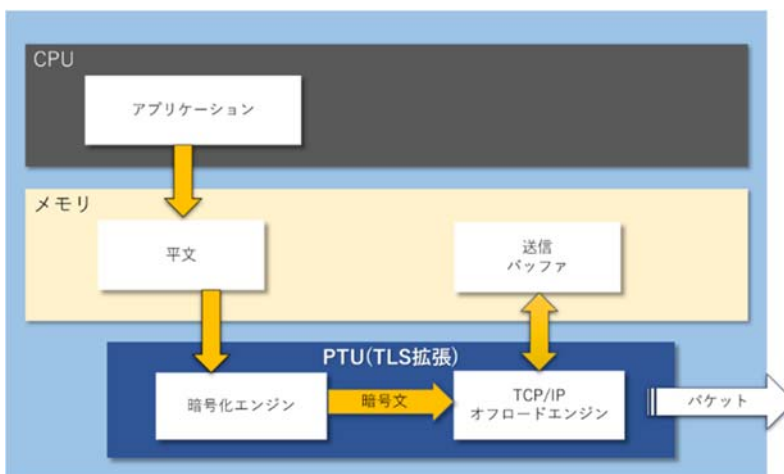
IP, UDP, TCP, RTP, TLS などのプロトコルを対象として、転送したいデータをプロトコルに則り詰め込むカプセル化、およびプロトコルを解釈してデータを取り出すデカプセル化（終端機能）を、ソフトウェアではなくハードウェアで実現します。さらに、ルーティングなどの中継機能を備え、お客様のニーズに合わせた高スループット・低遅延・高セキュリティなネットワーク処理を提供します。

製品は大きく分けて、以下の2つがあります。

- ① トランスポート層を完全肩代わりする、TCP/UDP オフロードエンジン



- ② 暗号によるセキュア通信を加えた SSL/TLS オフロードエンジン



同社の製品 PTU (Protocol Termination Unit) は、これらのプロトコル処理機能をそれぞれオン・オフが可能で、さらに、カスタマイズにより個別のプロトコル処理を追加することが出来る作りになっています。

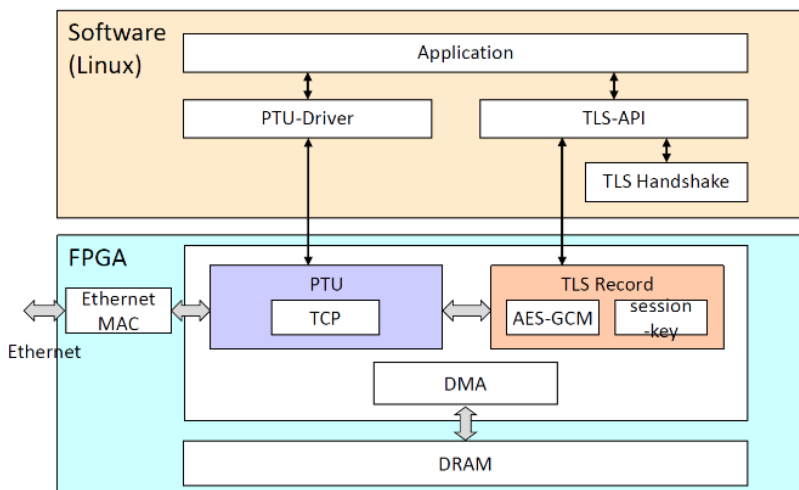
■ネットワークアクセラレータ IP の特徴

1. 高性能
 - ・ IP/TCP/TLS をフルハードで実装。高スループットかつ低レイテンシ・ネットワーク処理が可能
3. 堅牢なセキュリティ
 - ・ 強度の高い暗号アルゴリズムを高速に処理。
3. 短納期カスタマイズ
 - ・ 任意のプロトコル処理を短期間で開発。

■適用事例

1. Server Offload

負荷の重い TCP/IP や TLS に関わる処理の全てを NW アクセラレータが実行することで CPU からネットワーク処理を完全に Offload することが可能です。これにより CPU Power の大部分をホストアプリケーションに割り振ることが可能となり、アプリケーションの処理能力が大幅に向上します。この Offload 機能は、仮想化サーバ環境におけるコンテナ間および VM 間の通信においても有効に動作します。



2. ネットワーク機能を備える端末機器のサイバーセキュリティ向上

NW アクセラレータは TLS 機能搭載によるサーバーセキュリティの実現に加え、HW スタックの持つ堅牢性、HW 高速 Filtering / DDoS 攻撃耐性等の対攻撃耐性、耐タンパ性を提供し、端末機器を外部からの攻撃から守るための基盤を実現します。

3. その他用途

監視カメラの動画処理 / AI 前処理、FPGA Cloud システム向け FPGA 間通信、NVMe/TCP など。

以上